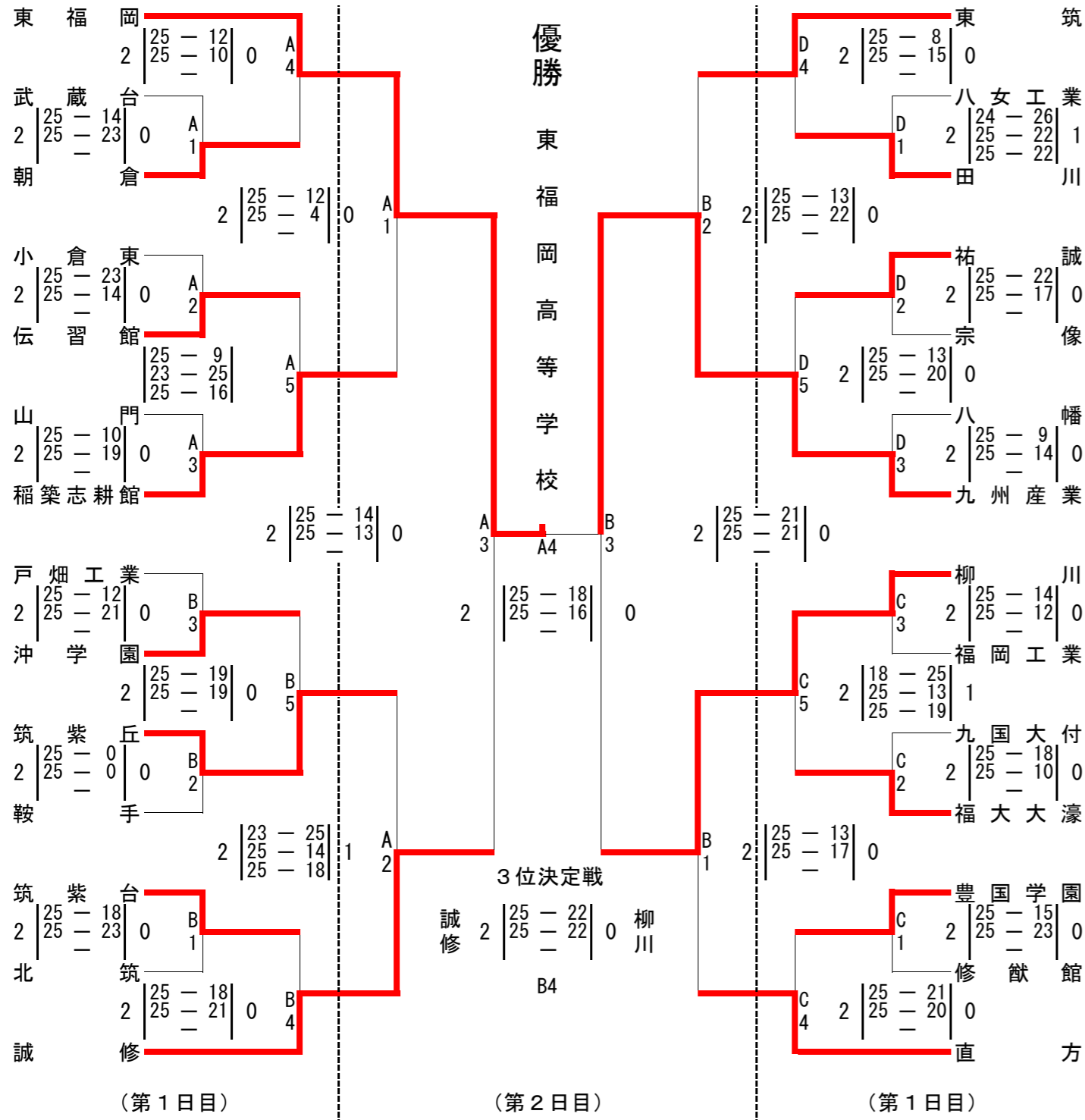


平成23年度 福岡県高等学校バレーボール新人大会

1. 期日 平成24年1月28日(土) 開館 10時00分
 プロトコール 11時00分
 1月29日(日) 開館 9時30分
 プロトコール 10時30分
2. 会場 第1日目 男子 福岡県立八幡工業高等学校 (A・B)
 九州国際大学附属高等学校 (C・D)
 女子 福岡県立小倉南高等学校 (E・F)
 福岡県立八幡中央高等学校 (G・H)
- 第2日目 男子 福岡県立八幡工業高等学校 (A・B)
 女子 福岡県立小倉南高等学校 (E・F)

【試合球】
 男子：ミカサ
 女子：モルテン

《男子の部》



優勝 東福岡高等学校
 第2位 九州産業高等学校
 第3位 誠修高等学校
 第4位 柳川高等学校

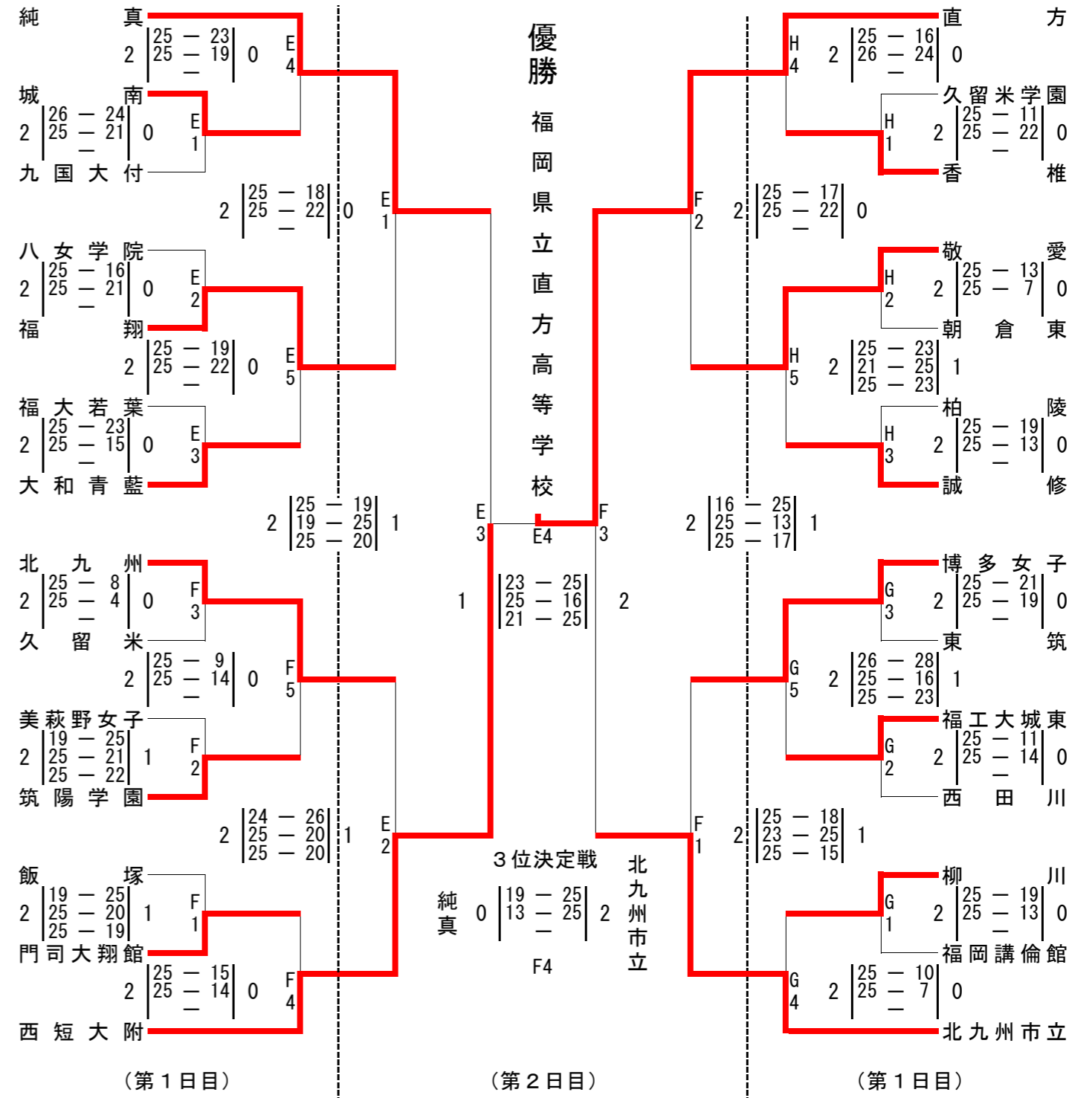
3. その他

1) 第1日目の試合間は、全試合15分間とする。

第2日目は、第1試合終了後15分間・第2試合終了後50分間、第3試合終了後20分間の試合間をおく。3位決定戦を行う。

- 2) 第1試合の記録・得点・線審は第3試合より、以後は負けチームより出して下さい。
- 3) 貴重品は各チームにて、保管、又、上履と下履のシューズを区別して会場校に迷惑をかけないようにして下さい。昼食時等に出ましたゴミの始末も各チームにてお願いします。
- 4) 28日(土)は、各会場とも9時30分以前に敷地内に絶対入らないよう顧問(監督)の先生、ご指導をお願いします。
- 5) 開館後の練習については、10時(2日目は、9時30分)より30分間は第2試合目のチームのみが、それ以降第1試合開始までは第1試合目のチームのみが、コートを使用しての練習ができる。第3試合以降のチームは、コート外でのボールを使用しない練習は可。

《女子の部》



優勝 直方高等学校
 第2位 西短大附高等学校
 第3位 北九州市立高等学校
 第4位 純真高等学校