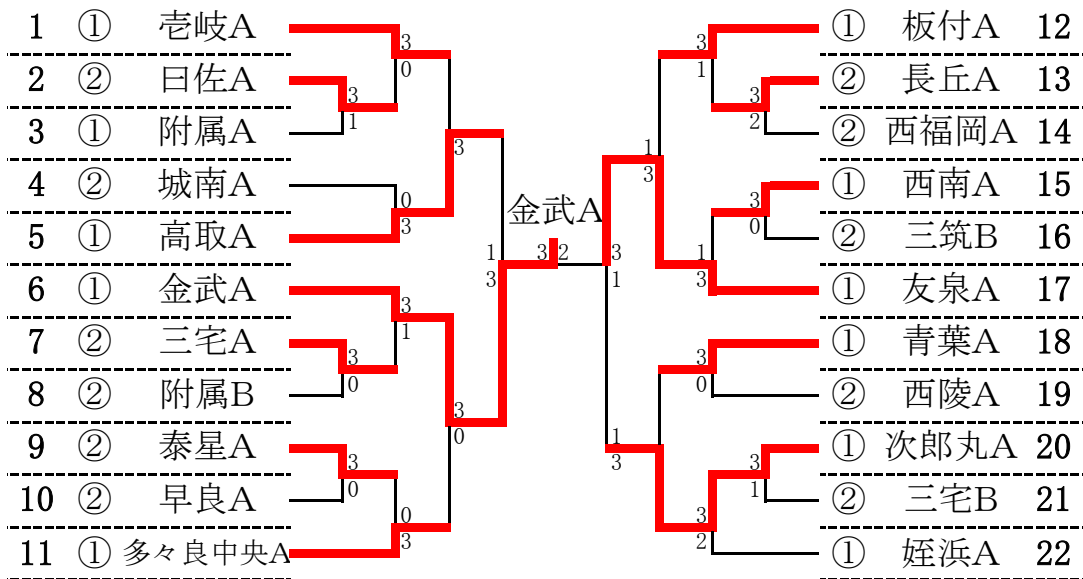
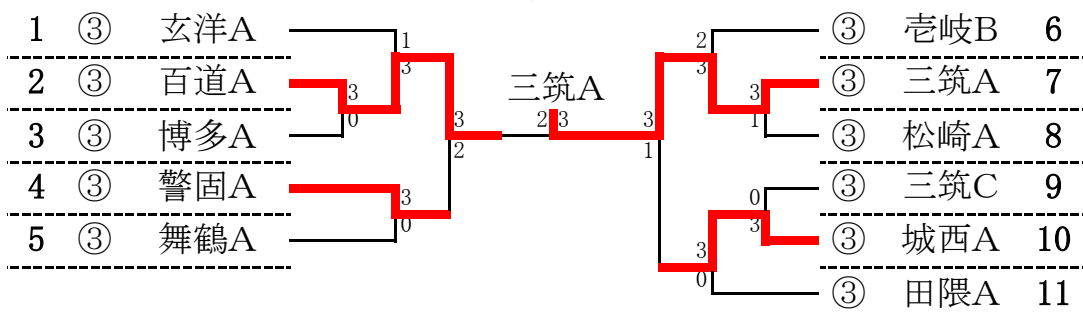


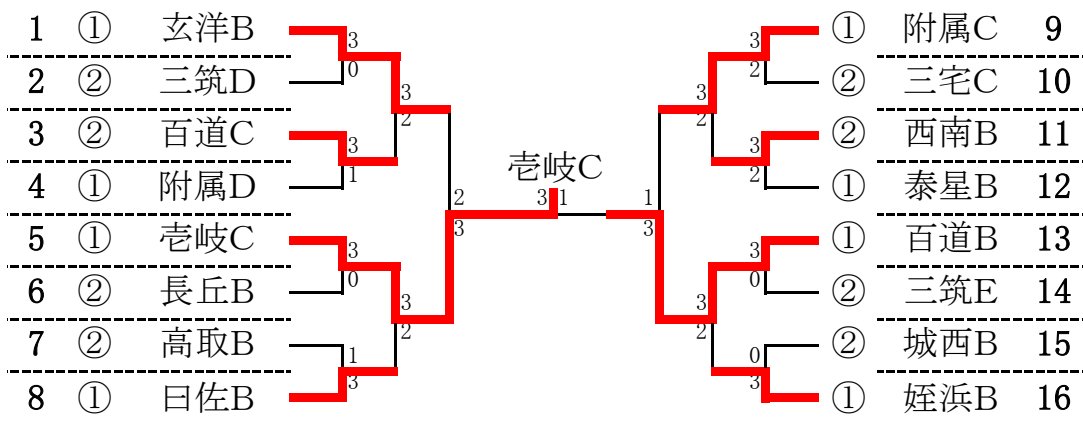
男子A級 上位トーナメント



男子A級 下位トーナメント



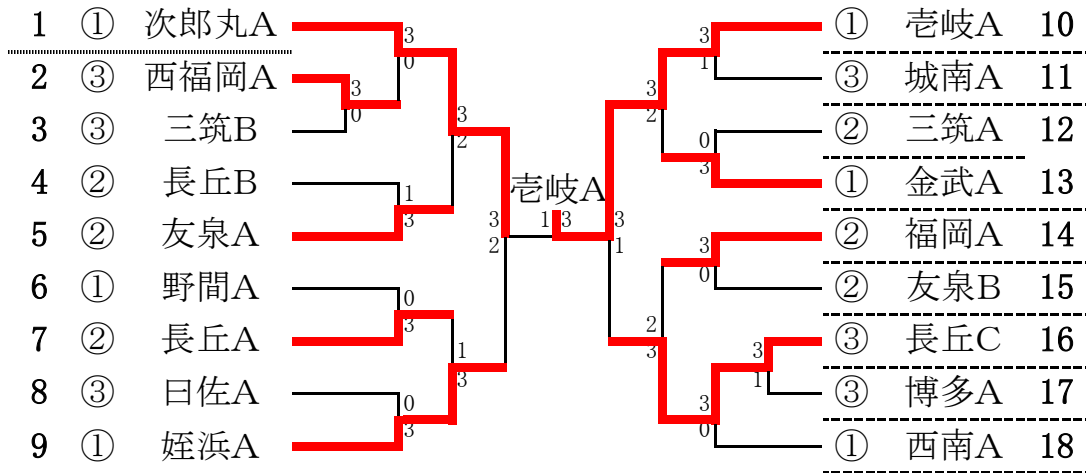
男子B級 上位トーナメント



男子B級 下位トーナメント



女子A級 決勝トーナメント



女子B級 決勝トーナメント

