

第8回今津ダンロップカップ

*予選リーグ (5ゲーム3組)

| Gリーグ | | 1 | 2 | 3 | 順位 |
|------|-----|---|---|---|----|
| 7コート | | 大 | 西 | 早 | 位 |
| 1 | 大神 | | ② | ② | 1 |
| 2 | 姪浜B | 1 | | 0 | 3 |
| 3 | 高取 | 1 | ③ | | 2 |

| Hリーグ | | 1 | 2 | 3 | 順位 |
|------|----|---|---|---|----|
| 8コート | | 後 | 城 | 西 | 位 |
| 1 | 浮羽 | | ③ | ② | 1 |
| 2 | 城南 | 0 | | ② | 2 |
| 3 | 北崎 | 1 | 1 | | 3 |

| Iリーグ | | 1 | 2 | 3 | 順位 |
|------|-----|---|---|---|----|
| 9コート | | 大 | 前 | 早 | 位 |
| 1 | 日出 | | ③ | ② | 1 |
| 2 | 篠栗B | 0 | | 0 | 3 |
| 3 | 原中央 | 1 | ③ | | 2 |

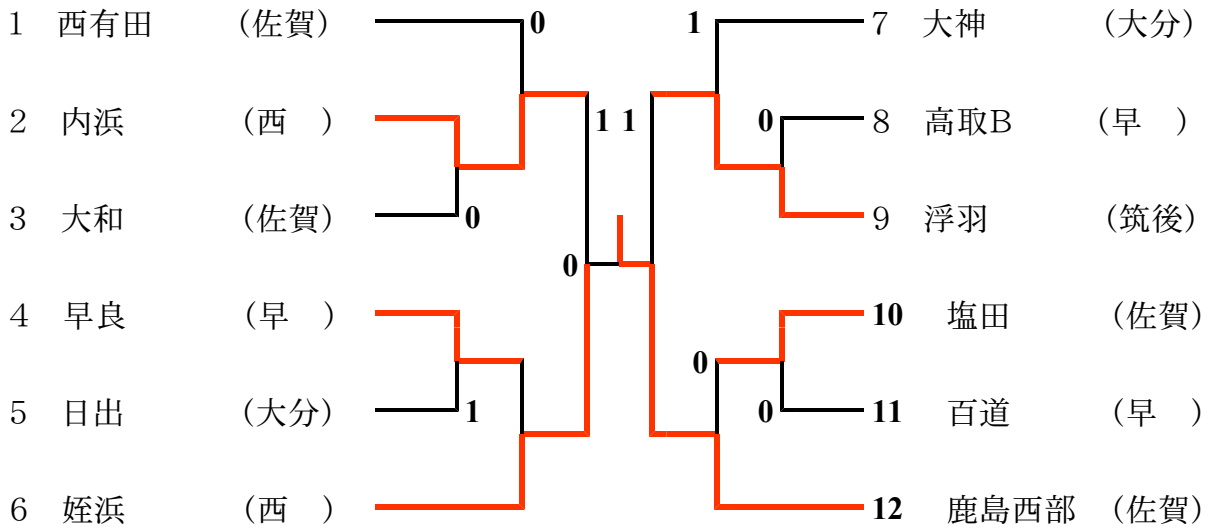
| Jリーグ | | 1 | 2 | 3 | 順位 |
|-------|-----|---|---|---|----|
| 10コート | | 西 | 早 | 南 | 位 |
| 1 | 姪浜 | | ③ | ② | 1 |
| 2 | 西福岡 | 0 | | 0 | 3 |
| 3 | 長丘 | 1 | ③ | | 2 |

| Kリーグ | | 1 | 2 | 3 | 順位 |
|-------|-----|---|---|---|----|
| 11コート | | 前 | 早 | 西 | 位 |
| 1 | 篠栗 | | 1 | ③ | 2 |
| 2 | 高取B | ② | | ③ | 1 |
| 3 | 西陵 | 0 | 0 | | 3 |

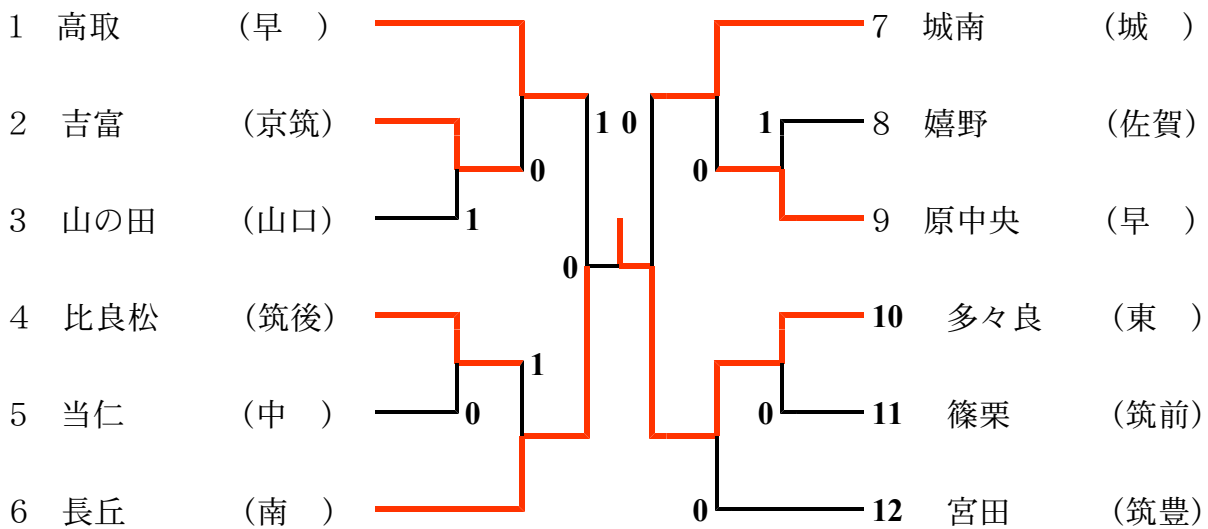
| Lリーグ | | 1 | 2 | 3 | 順位 |
|-------|----|---|---|---|----|
| 12コート | | 西 | 中 | 早 | 位 |
| 1 | 元岡 | | 1 | 1 | 3 |
| 2 | 当仁 | ② | | 1 | 2 |
| 3 | 早良 | ② | ② | | 1 |

第8回今津ダンロップカップ・決勝トーナメント

1位トーナメント [9~12コート] 担当者 ()



2位トーナメント [5~8コート] 担当者 ()



3位トーナメント [1~4コート] 担当者 ()

