

第4回クロスカップサッカー大会要項

[1] 主催 クロススポーツ
協賛 (株) モルテン

[2] 大会委員長 小金丸 (クロススポーツ)
運営委員 箴島 (金武), 副島 (当仁), 黒瀬 (平尾), 日隈 (城西), 一井 (下山門), 尾園 (臼佐),
久保田 (田隈), 重枝 (千代), 波多江 (老司), 有友 (西陵), 山本 (玄洋), 嶋田 (原),
上野 (板付), 宇都宮 (友泉), 福原 (席田), 田中 (西南), 小柳 (姪浜), 藤本 (片江),
杉山 (箱崎清松), 黒松 (長丘), 星野 (住吉), 小島 (内浜), 山田 (宮竹), 吉田 (横手)

[3] 期日 2009年4月12日 (日)、19日 (日)、26日 (日)

[4] 試合方法

予選1次リーグ・・・12パート、別表1参照
(6パートの4チームリーグ50分ゲーム、及び、6パートの5チームリーグ**60分ゲーム**)

予選2次リーグ・・・別表2参照

予選1次リーグの1位で、上位リーグ (4パート)
予選1次リーグの2位で、中上位リーグ (4パート)
予選1次リーグの3位で、中下位リーグ (4パート)
予選1次リーグの4, 5位で、下位リーグ (4パート)

順位決定トーナメント・・・別表3参照

上位リーグの1位どうし2位どうし3位どうしトーナメント
中上位リーグの1位どうし2位どうし3位どうしトーナメント
中下位リーグの1位どうし2位どうし3位どうしトーナメント
下位リーグの1位どうし2位どうし3位どうし4位どうしトーナメント
5, 6位どうしリーグ戦

[5] 試合日程、審判割り

予選1次リーグ 4チームリーグ

5チームリンクリーグ

試合	開始時間	対戦	審判	試合	開始時間	対戦	審判
①	9:00～	いーろ	に	①	9:00～	いーろ	ほ
②	10:00～	はーに	い	②	10:10～	はーに	ろ
B戦				B戦			
③	12:00～	いーは	ろ	③	12:20～	いーほ	に
④	13:00～	にーろ	は	④	13:30～	はーろ	い
B戦				B戦			
⑤	15:00～	いーに	ろ	⑤	15:40～	にーほ	は
⑥	16:00～	はーろ	い				

[10] 参加チーム、組み合わせ

① 参加チーム 計54チーム

地区	出場チーム	チーム数
東区	箱崎, 箱崎清松, 多々良, 香椎一, 和白, 香椎三	6チーム
博多区	千代, 博多, 自彊館, 住吉, 板付, 席田, 三筑	7チーム
南区	野間, 横手, 柏原, 日佐, 高宮, 三宅, 長丘, 老司, 宮竹	9チーム
城南区	城西, 梅林, 片江, 長尾, 友泉	5チーム
中央区	春吉, 大濠, 平尾, 当仁, 泰星, 警固	6チーム
早良区	金武, 西南, 原, 原北, 原中央, 早良, 百道, 次郎丸, 田隈	9チーム
西区	内浜, 玄洋, 姪浜, 壱岐, 北崎・舞鶴合同, 下山門, 元岡, 西陵	8チーム
その他	前原, 宇美東, 篠栗, 古賀東,	4チーム

② パート分け (12会場)

	い	ろ	は	に	ほ	会場	会場責任者	運営責任者
A	姪浜	横手	泰星	前原		泰星	船橋	小柳 (姪浜)
B	箱崎	宮竹	住吉	友泉		箱崎	星野 (住吉)	
C	篠栗	和白	香椎三	長丘		香椎三		黒松 (長丘)
D	老司	香椎一	席田	宇美東		席田	福原 (席田)	
E	箱崎清松	千代	春吉	古賀東		春吉	広瀬	杉山 (清松)
F	多々良	柏原	板付	大濠		板付	上野 (板付)	
G	西南	三筑	高宮	博多	警固	高宮	鶴田	田中 (西南)
H	西陵	原中央	百道	北崎・舞鶴	原	百道	上村	嶋田 (原)
I	原北	長尾	平尾	野間	早良	平尾	黒瀬 (平尾)	
J	自彊館	日佐	三宅	内浜	田隈	三宅	伊藤	小島 (内浜)
K	金武	元岡	片江	当仁	玄洋	元岡	藤本 (片江)	
L	次郎丸	城西	壱岐	梅林	下山門	壱岐	川原	一井 (下山門)

〔6〕順位決定

勝ち点制 勝ち・・・3点、引き分け・・・1点、負け・・・0点

- ① 勝ち点の多い方を上位とする。
- ② 勝ち点と同じ場合は、得失点差の多い方を上位とする。
- ③ 得失点差も同じ場合、直接対決の勝者を上位とする。
- ④ 直接対決が引き分けの場合、もしくは、直接対決がない場合は、得点の多い方を上位とする。
- ⑤ 得点も同じ場合は、コイントスによって決定する。

※ただし、順位決定トーナメント以降は、引き分けの場合、PKルールをもって勝者を決定する。

〔7〕申し合わせ事項

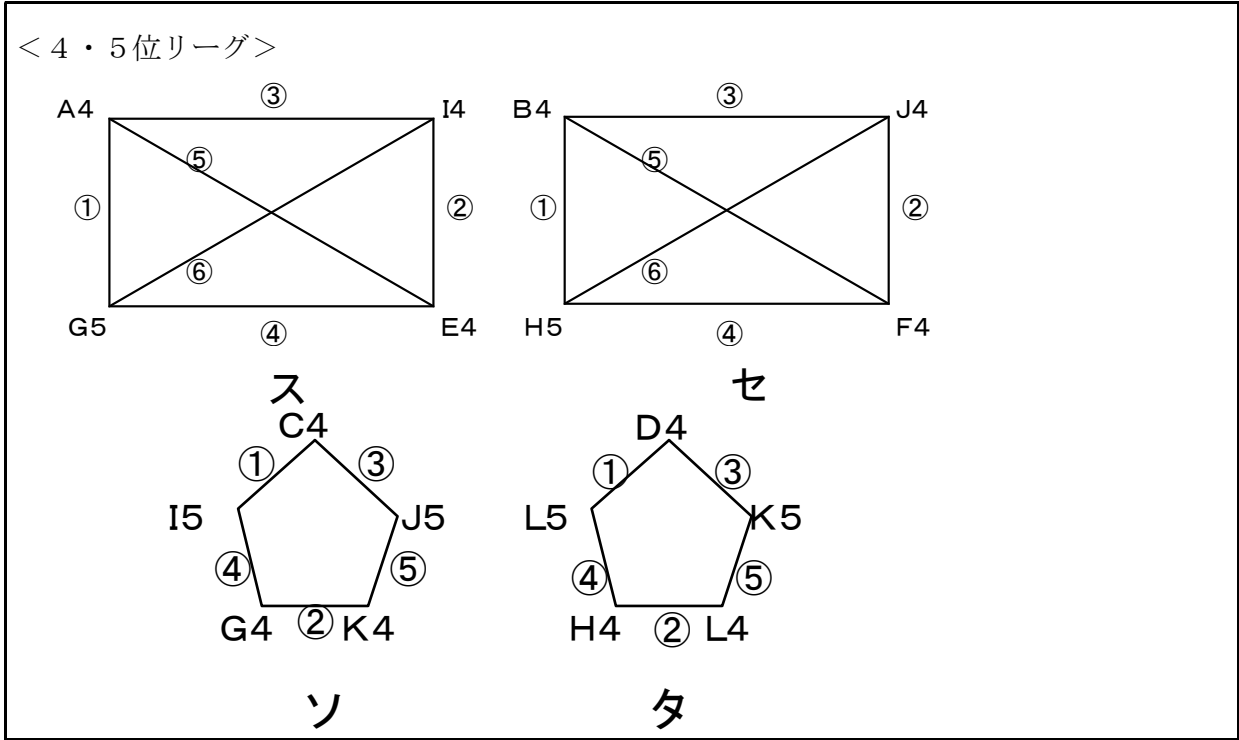
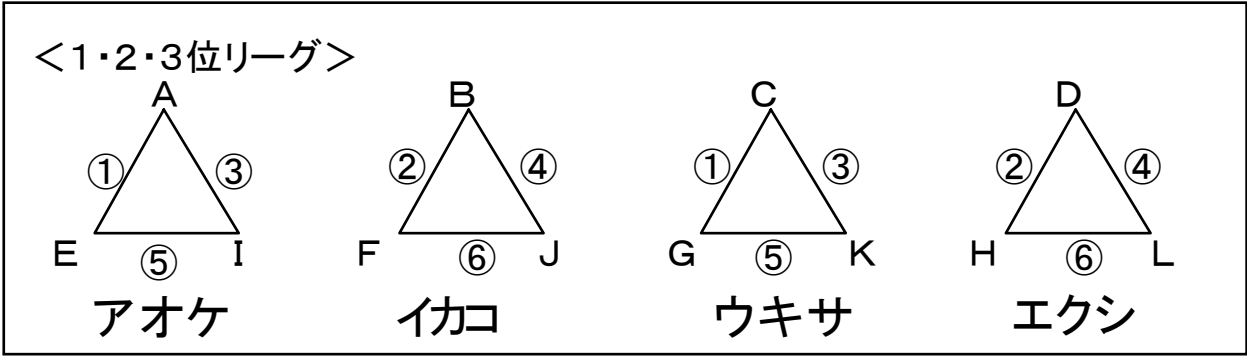
- ① 大会運営については参加校全ての顧問（監督）、コーチのご協力をねがいします。
- ② 大会2，3日目については会場校をお願いしている学校が自校で試合ができるとは限りませんので、ご協力とご理解をお願いします。
- ③ ユニフォームは2着準備し、試合開始15分までに着替えておく。
- ④ 競技規則は、2008年度日本サッカー協会「競技規則」に準ずる。また、警告は累積し、2回で次の1試合の出場を停止します。退場は、その試合と次の1試合の出場を停止します。
- ⑤ 審判については、主審は顧問がするが、副審についてはレギュラークラスの生徒でお願いします。
(各パートで話し合ってください。)
- ⑥ ゴミは各自持って帰ること。校舎内には立ち入らないことなど、会場校に迷惑をかけないようにお願いします。生徒には、先生方の指示・注意には素直に従うよう伝えて下さい。また、保護者等の車の件や、喫煙についても顧問者の方から連絡をお願いします。(福岡市立中学校は敷地内禁煙)
- ⑦ 出場選手枠に制限はしません。
- ⑧ 試合中の選手のけが・事故については学校安全会の範囲でお願いします。
(病院については会場校の先生に相談して下さい)
- ⑨ 2，3日目試合会場等につきましては、14日（火）に、市内の公立中学校に関しましては連絡で送付します。私立、市外の中学校に関しましてはFAXで連絡します。また、1日目の各試合終了後結果速報報告を山田（携帯）までして下さい。試合結果表は宮竹中学校にFAXして下さい。
(宮竹中学校 ㉞481-5781, FAX481-5820)

〔8〕表彰

- ①参加校全てに、記念品を贈呈する。
- ②優勝、準優勝のチームにはトロフィー・楯・副賞，3位チームには副賞を授与する。
- ③最終日の1位のチームにも副賞を授与する。

〔9〕会場校（現在予定される所）

1日目 4月12日(日)	箱崎・春吉・高宮・三宅・百道・平尾・席田・香椎3・片江・板付・泰星・壱岐
2日目 4月19日(日)	春吉・高宮・三宅・城西・百道・玄洋・住吉・友泉・日佐・原・壱岐・内浜・老司・片江・下山門・横手 16校
3日目 4月29日(日)	箱崎・春吉・百道・香椎1・友泉・平尾・原・席田・内浜・老司・香椎3 片江・板付・下山門・横手 15校



<3チームリーグ>

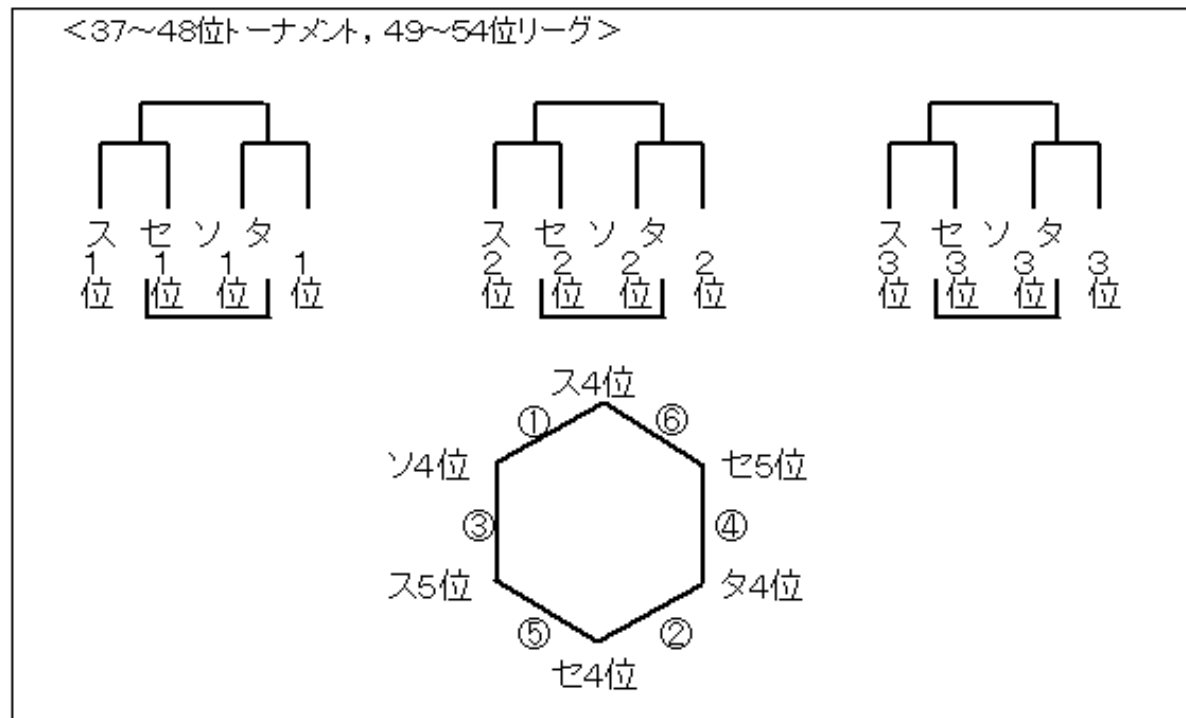
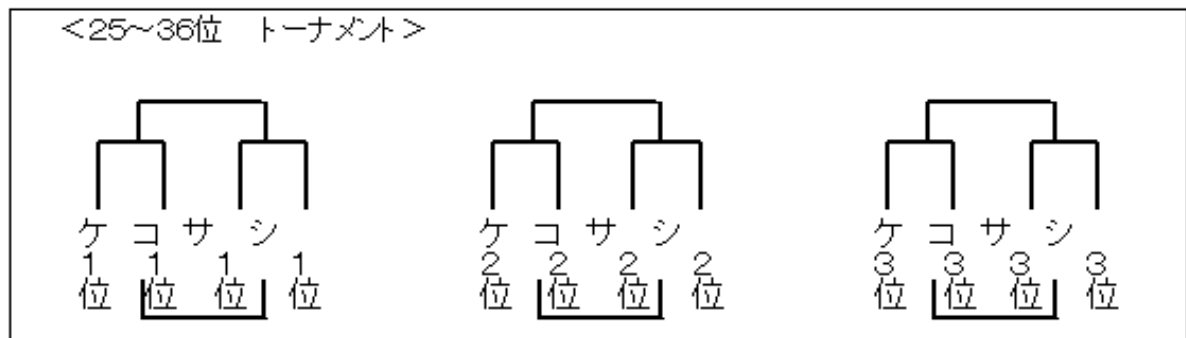
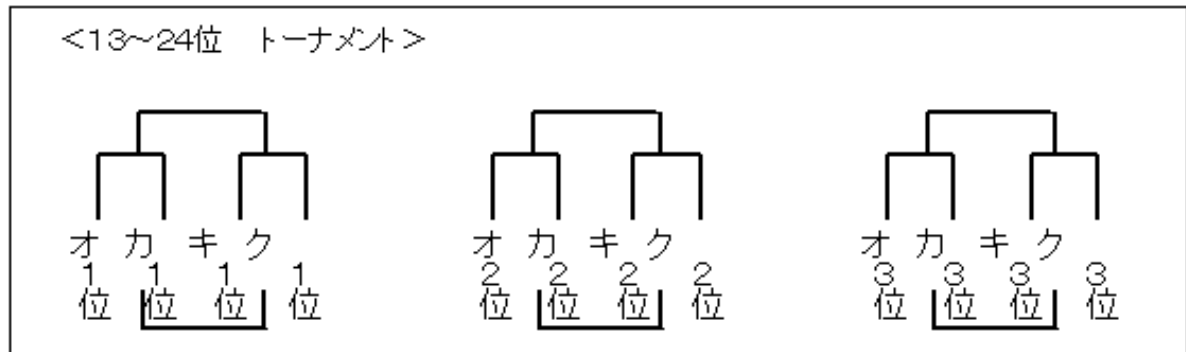
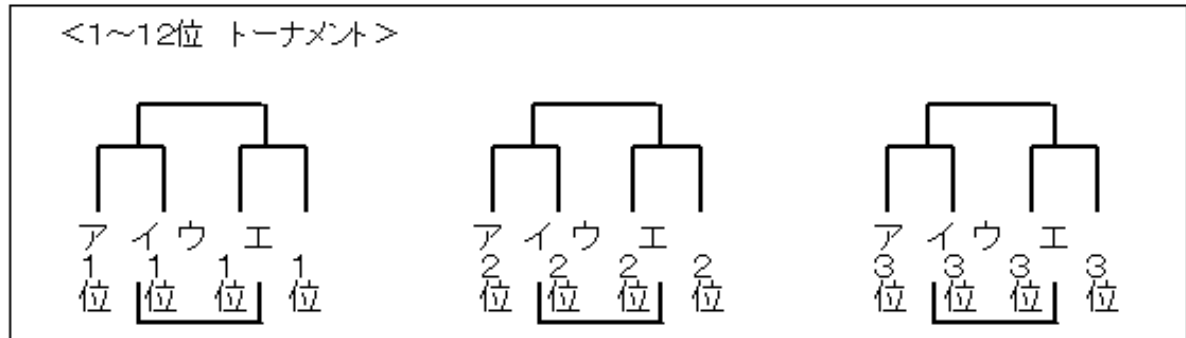
試合	時間	対戦	審判
①	9:00~	A-E C-G	J L
②	10:10~	B-F D-H	F G
③	11:40~	I-A C-K	F H
④	12:50~	B-J D-L	A C
⑤	15:00~	E-I G-K	B D
⑥	16:10~	F-J H-L	I K

<5チームリーグ>

試合	時間	対戦	審判
①	9:00~	C4-I5 D4-L5	F5 K5
②	10:10~	G4-K4 H4-L4	I5 L5
B戦			
③	12:20~	C4-J5 D4-K5	K4 L4
④	13:30~	I5-G4 L5-H4	C4 D4
B戦			
⑤	15:40~	K4-J5 L4-K5	G4 H4

<4チームリーグ>

試合	開始時間	対戦	審判
①	9:00~	A4-G5 B4-H5	F4 F4
②	10:00~	I4-F4 J4-F4	A4 B4
B戦			
③	12:00~	A4-I4 J4-B4	G5 H5
④	13:00~	G5-F4 H5-F4	I4 J4
B戦			
⑤	15:00~	A4-E4 B4-F4	G5 H5
⑥	16:00~	G5-I4 H5-J4	A4 B4



※ 3日目の会場・時間・審判割りにつきましては後日連絡します